

VITOLA

Öl-Heizkessel

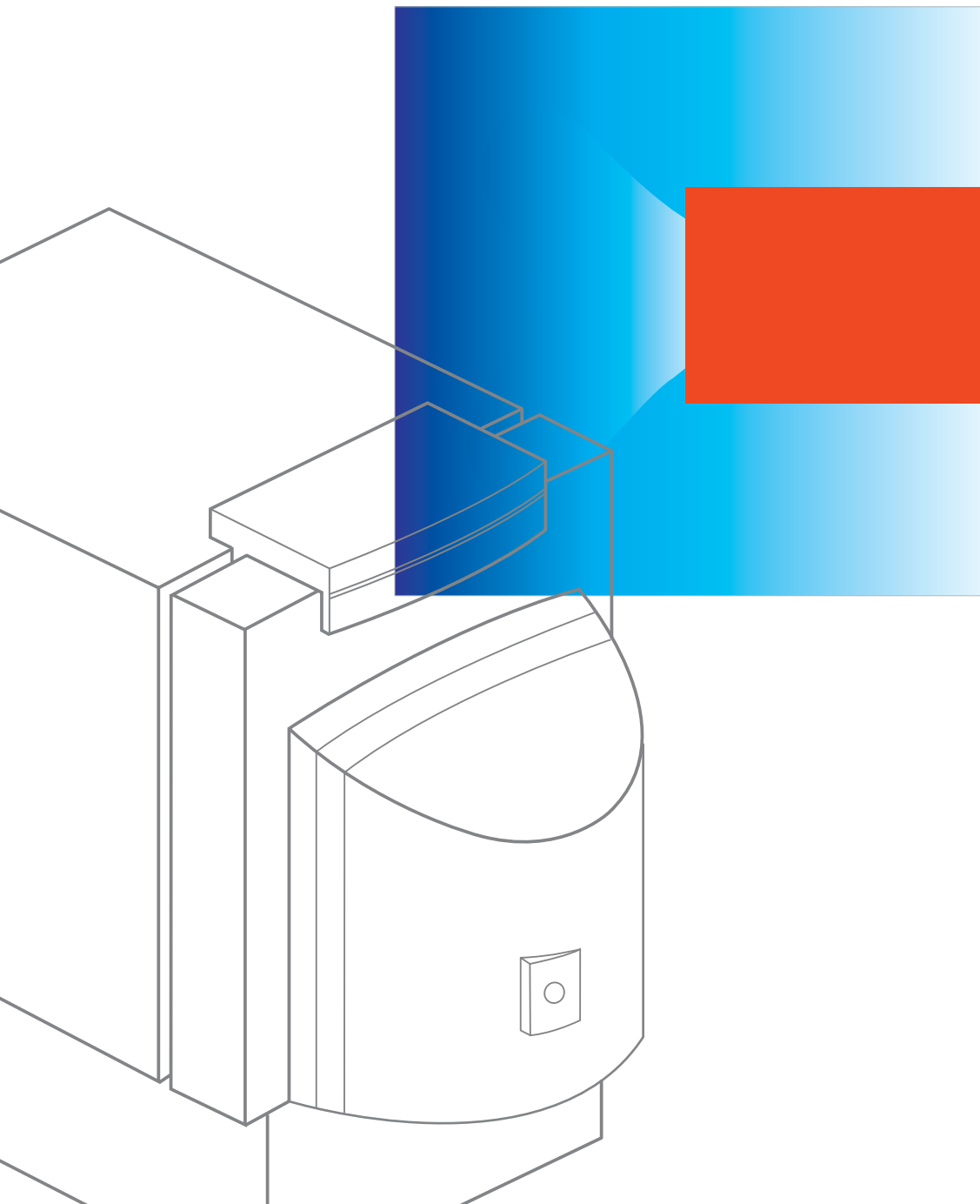
Nenn-Wärmeleistung: 15 bis 63 kW

VIESMANN

VITOLAPLUS 300

Öl-Brennwert Unit

Nenn-Wärmeleistung: 19,4 bis 29,2 kW





Vitola und Vitolaplus: Maßstab für Wirtschaftlich- keit und Komfort

Öl gehört nach wie vor zu den wichtigsten Energieträgern beim Heizen – obwohl die Preise gestiegen sind. Damit Sie trotzdem Heizkosten sparen können, sollten Sie sich für einen Heizkessel entscheiden, der äußerst sparsam mit Energie umgeht. Und der Ihnen gleichzeitig den Wärmekomfort bietet, den Sie sich von einer modernen Heizung wünschen. Die Öl-Heizkessel der Baureihe Vitola 200/222 und Vitolaplus 300 für Öl-Brennwertnutzung von Viessmann sind in jeder Hinsicht die zeitgemäße und zukunftsorientierte Lösung.

Erfahrung, die sich für Sie bezahlt macht

Die Kompetenz von Viessmann zeigt sich im tagtäglichen Einsatz: Die Öl-Heizkessel Vitola 200 und Vitola 222 überzeugen durch beispielhafte Betriebssicherheit und lange Lebensdauer. Der Vitolaplus 300 mit Öl-Brennwertnutzung bietet dabei die beste Möglichkeit, den steigenden Heizkosten auch beim Brennstoff Heizöl wirkungsvoll zu begegnen und zugleich die Umwelt zu schonen.

Ein Bedienkonzept, das es Ihnen leicht macht

Zuverlässig, effizient, sparsam und dazu noch besonders einfach zu bedienen: Dafür sorgen die Vitotronic Regelungen, mit denen sich der Heizbetrieb automatisch Ihren persönlichen Ansprüchen anpasst. Falls Sie doch einmal etwas von Hand einstellen müssen, können Sie das ganz einfach per Knopfdruck erledigen.

Ein Heiztechnik-Programm, das Ihnen alles bietet

Heiztechnik von Viessmann ist mehr als innovative Spitzentechnik mit höchsten Qualitätsansprüchen. Vom Heizkessel über Rohre bis hin zum Heizkörper und den Thermostatventilen erhalten Sie alles aus einer Hand, perfekt aufeinander abgestimmt. Damit können Sie sich jederzeit auf Effizienz und Betriebssicherheit verlassen.



Vitola 200 –
Grundlage für
behagliche Wärme

Der kompakte Klassiker mit der biferralen Heizfläche

Die biferrale Verbundheizfläche des Vitola 200 gilt als Maßstab für hohe Qualität und Zuverlässigkeit. Der Vitola 200 verbindet Komfort mit Sparsamkeit zum angemessenen Preis. Er ist ein Meilenstein in der Heiztechnik.

Der Vitola 200 präsentiert sich mit kompakten Abmessungen. Damit verbunden ist auch ein reduziertes Gewicht. In Verbindung mit dem Vitoflame 200 bis 33 kW und dem Unit Blaubrenner Vitoflame 300 ist jetzt auch ein raumluftunabhängiger Betrieb möglich.

Denkt mit und spart Energie

Viele Heizkessel werden das ganze Jahr über mit konstanten Temperaturen betrieben. Dadurch entstehen vor allem im Sommer, wenn nur wenig Energie benötigt wird, große Verluste. Nicht so beim Vitola 200: Seine biferrale Verbundheizfläche aus Guss und Stahl ermöglicht es, die Kesselwassertemperatur gleitend der Außentemperatur anzupassen. Und wenn keine Wärme benötigt wird, schaltet er sogar ganz ab. Das senkt Ihre Heizrechnung kräftig.

Kaum zu hören bei der Arbeit

Der Vitoflame 300 Blaubrenner ist besonders geräuscharm. Verantwortlich dafür ist ein in die Brennkammer integrierter Schalldämpfer aus Edelstahl rostfrei. Dieser lässt sich bei der Wartung leicht herausnehmen. Genauso wartungs-



Vitoflame 300 Blaubrenner:
18 bis 27 kW

freundlich sind die übrigen Komponenten wie Gebläse, Sensoren, Ölpumpe und Elektrik – sie sitzen alle kompakt auf einer Plattform und sind leicht zugänglich. Mit dem Unit Brenner Vitoflame 300 ist jetzt auch ein raumluftunabhängiger Betrieb möglich.

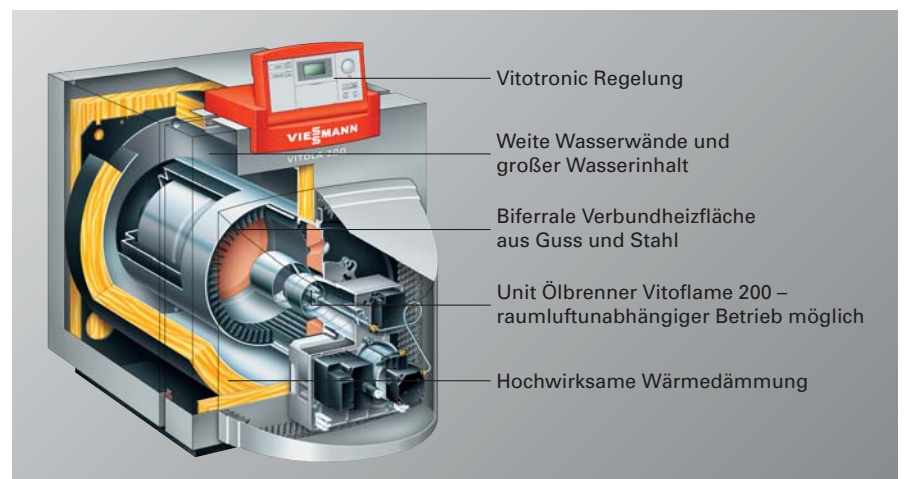
Schadstoffarme Verbrennung

Beim Vitola 200 ist die Brennraumgeometrie exakt auf die Brenner abgestimmt. Das Ergebnis ist eine besonders schadstoffarme Verbrennung.



Biferrale Verbundheizfläche: Maßstab für hohe Betriebssicherheit

- Tieftemperatur-Öl-Heizkessel, 15 bis 63 kW
- Norm-Nutzungsgrad: 96%
- Biferrale Verbundheizfläche für hohe Betriebssicherheit und lange Lebensdauer
- Schadstoffarme Verbrennung: unterschreitet deutlich die Grenzwerte des Umweltzeichens „Blauer Engel“ und der Schweizer Luftreinhalte-Verordnung
- Raumluftunabhängiger Betrieb bis 33 kW möglich
- Leichte Reinigung der Heizflächen
- Geringe Wärmeverluste durch hochwirksame Wärmedämmung



- Vitotronic Regelung
- Weite Wasserwände und großer Wasserinhalt
- Biferrale Verbundheizfläche aus Guss und Stahl
- Unit Ölbrenner Vitoflame 200 – raumluftunabhängiger Betrieb möglich
- Hochwirksame Wärmedämmung



Vitola 222 –
wenn nur wenig
Platz zur Verfügung
steht

Platzsparend integriert: der Warmwasserspeicher

Die Vitola 222 Öl-Heizkessel-Kombination verbindet mit ihrem integrierten Speicher-Wassererwärmer fortschrittliche Heiztechnik mit leistungsstarker Trinkwassererwärmung. Damit holen Sie sich zusätzliche Lebensqualität ins Haus und sparen Platz: Die gesamte Aufstellfläche beträgt gerade einmal 0,84 m².

Leistungsstark und hygienisch

Der integrierte, innenbeheizte Speicher-Wassererwärmer bietet einen besonders hohen Trinkwasserkomfort, denn mit 150 Litern Speicherinhalt können auch größere Mengen problemlos abgerufen werden. Klar, dass dabei die Trinkwasser-Hygiene nicht zu kurz kommen darf. Sie wird langfristig durch die hochwertige Ceraprotect-Emailierung gewährleistet.

Bewährte Technik in einem innovativen Konzept

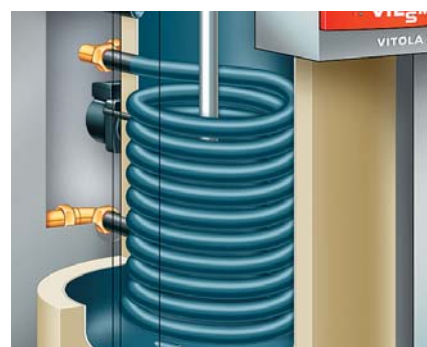
Für einen sicheren und wirtschaftlichen Heizbetrieb sorgt die biferrale Verbundheizfläche aus Guss und Stahl. Gemeinsam mit den weiten Wasserwänden und dem großen Wasserinhalt gewährleisten sie eine wirksame Übertragung der Wärme. Um Wärmeverluste möglichst gering zu halten, sind der Heizkessel und der Warmwasserspeicher durch eine wirkungsvolle Wärmedämmung geschützt.

Sauber verbrennen, weniger Schadstoffe

Mit dem Vitoflame 200 Ölbrenner liegt der Vitola 222 deutlich unter den Grenzwerten des Umweltzeichens „Blauer Engel“ und der Schweizer Luftreinhalte-Verordnung. Grund dafür ist die schadstoffarme Verbrennung und der saubere Ausbrand der Flamme durch die angepasste Brennraumgeometrie. Durch die Weiterentwicklung des Vitoflame 200 ist jetzt auch der raumluftunabhängige Betrieb möglich.

Kleine Fläche, große Leistung

Mit einer Stellfläche von nicht einmal einem Quadratmeter ist der Vitola 222 überall dort zu Hause, wo wenig Platz zur Verfügung steht. Seine Höhe von nur 160 cm unterstreicht die kompakten Maße. Und für die problemlose Einbringung werden Heizkessel und Speicher-Wassererwärmer getrennt angeliefert.



Integrierter Speicher-Wassererwärmer

- Tieftemperatur-Öl-Heizkessel, 15 bis 27 kW
- Norm-Nutzungsgrad: 96%
- Integrierter Speicher-Wassererwärmer, daher nur 0,84 m² Stellfläche
- Biferrale Verbundheizfläche für hohe Betriebssicherheit und lange Lebensdauer
- Schadstoffarme Verbrennung: unterschreitet deutlich die Grenzwerte des Umweltzeichens „Blauer Engel“ und der Schweizer Luftreinhalte-Verordnung
- Geringe Wärmeverluste durch hochwirksame Wärmedämmung
- Leichte Reinigung der Heizflächen
- Raumluftunabhängiger Betrieb möglich





STIFTUNG
WARENTEST
SEHR GUT
für VITOLAPLUS 300
Im Test: 10 Öl-Heizkessel
Qualitätsurteil: 2 sehr gut, 7 gut,
1 befriedigend
07/2004 **test**



Öl-Brennwert Unit
Vitolaplus 300 –
Stiftung Warentest
sagt „Sehr gut“

Öl-Brennwert für Modernisierung und Neubau

Alle handelsüblichen Heizöle EL verwendbar

Vitolaplust 300 – die bodenstehende Öl-Brennwert Unit mit einem attraktiven Preis-Leistungs-Verhältnis, hoher Betriebssicherheit und kompakter Bauform. Im Leistungsbereich 19,4 bis 29,2 kW ist der Vitolaplust 300 besonders für die Modernisierung die ideale Lösung zur Öl-Brennwertnutzung.

Der besondere Vorteil beim Vitolaplust 300 ist die zweistufige Wärmegewinnung durch die Kombination aus bewährter biferraler Verbundheizfläche und dem nachgeschalteten korrosionsbeständigen Inox-Radial-Wärmetauscher aus Edelstahl Rostfrei. Dieses Prinzip sorgt dafür, dass Verbrennung und Kondensation räumlich getrennt voneinander ablaufen.

Unvermeidbare Verbrennungsrückstände verbleiben im leicht zu reinigenden Brennraum, so dass im nachgeschalteten Inox-Radial-Wärmetauscher die Verbrennungsgase ablagerungsfrei kondensieren können.



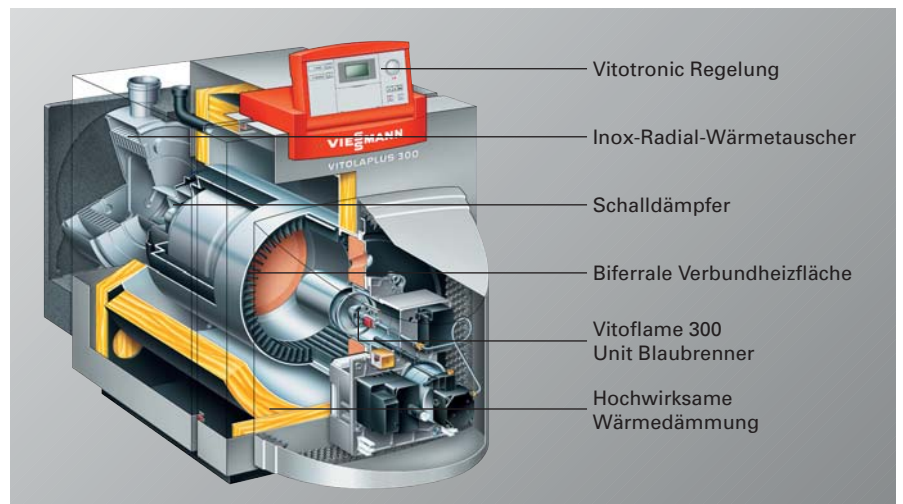
Vitolaplust 300 mit nachgeschaltetem Inox-Radial-Wärmetauscher

Zusätzlich sorgt der Vitoflame 300 Unit Blaubrenner für eine besonders schadstoffarme, umweltschonende und effiziente Verbrennung. Bei Bedarf ist ein raumluftunabhängiger Betrieb möglich, sowohl mit koaxialem Abgas-/Zuluftsystem, als auch mit paralleler Leitungsführung möglich.

- Effektive und zuverlässige Öl-Brennwertnutzung
- Leistungsbereich: 19,4 bis 29,2 kW
- Norm-Nutzungsgrad: bis 103%
- Schadstoffarme Verbrennung: Grenzwerte deutlich unter dem Umweltzeichen „Blauer Engel“ und der Schweizer Luftreinhalte-Verordnung
- Korrosionsbeständiger Inox-Radial-Wärmetauscher aus Edelstahl, selbstreinigend
- Alle handelsüblichen Heizöle EL verwendbar
- Leiser Blaubrennerbetrieb durch in die Brennkammer integrierten Schalldämpfer
- Kostengünstiges Kunststoff-Abgas-system verwendbar
- Raumluftunabhängiger Betrieb möglich, sowohl mit koaxialem Abgas-/Zuluftsystem, als auch mit paralleler Verbrennungsluftzuführung
- Kompakte Abmessungen der Öl-Brennwert Unit und wandbündige Aufstellung ermöglichen einen einfachen Austausch bei der Modernisierung



Vitoflame 300 Unit Blaubrenner



- Vitotronic Regelung
- Inox-Radial-Wärmetauscher
- Schalldämpfer
- Biferrale Verbundheizfläche
- Vitoflame 300 Unit Blaubrenner
- Hochwirksame Wärmedämmung

Vitotronic: Technik, die mitdenkt



Vitotronic Regelungen bieten Ihnen alle Möglichkeiten für einen nach Ihren Wünschen geregelten hohen Wärmekomfort. Einmal auf Ihre Bedürfnisse eingestellt, erledigt die Vitotronic viele Funktionen automatisch. Wollen Sie darüber hinaus individuelle Einstellungen vornehmen, macht Ihnen das die übersichtliche Bedienoberfläche der Vitotronic 200/300 leicht: mit beleuchteten Tasten und großem Display mit Klartextanzeige.

Automatisch bestens geregelt

Die Vitotronic 200/300 stellt sich automatisch von Winter- auf Sommerzeit um und reagiert als witterungsgeführte Regelung auf äußere Temperaturschwankungen. Alle vorbereiteten Komfortfunktionen, wie Partyeinstellung, Spar- oder Ferienprogramme, können Sie per Tastendruck abrufen. Direkt am Gerät oder mit der gleichen Bedienoberfläche per Fernbedienung vom Wohnraum aus.

Optionen für die Zukunft

Die Vitotronic Regelung ist auf Veränderungen in der Zukunft vorbereitet. Egal, ob Sie anbauen oder Ihr Heizsystem mit einer Solaranlage ergänzen wollen. Die Vitotronic macht mit.



Vitotronic 150



Vitotronic 300 – Übersicht ist Trumpf: menügeführte Bedieneinheit mit Klartextanzeige

Funktion	Vitotronic 100	Vitotronic 150	Vitotronic 200	Vitotronic 300
Reagiert auf Änderung des Wärmebedarfs	–	●	–	–
Reagiert auf Änderung der Außentemperatur	–	–	●	●
Automatische Sommer-/Winterzeit-Umschaltung	–	●	●	●
Partytaste (Verlängerung des Heizbetriebs)	● ¹⁾	● ²⁾	●	●
Spartaste (Kurzzeitige Temperaturabsenkung)	● ¹⁾	● ²⁾	●	●
Ferienprogramm (Langzeit-Temperaturabsenkung)	● ¹⁾	–	●	●
Kleines Display mit Symbolen	● ¹⁾	●	–	–
Großes Display mit Klartextanzeige	–	–	●	●

¹⁾ in Verbindung mit Vitotrol 100 (im Wohnraum)

²⁾ in Verbindung mit Vitotrol 200

Alles im Griff – auch aus der Ferne

Vitola und Vitolaplust Öl-Heizkessel sind zur Integration in Kommunikationssysteme vorbereitet.

Individuelle Wärme in jedem Raum mit Vithome 200 ①

Die intelligente Einzelraum-Temperaturregelung Vithome 200 steuert jede Raumtemperatur individuell und regelt per Funk die Wärmeleistung des Öl-Heizkessels (keine Kabelverlegung, damit ideal auch für Nachrüstung).

Fernbedienung per Telefon/Handy mit Vitocom 100 ②

Die preisattraktive Fernüberwachung von Heizkesseln in Ein- und Zweifamilienhäusern. Einfach von unterwegs ein- oder ausschalten.

Service per Internet mit Vitodata 300 ③

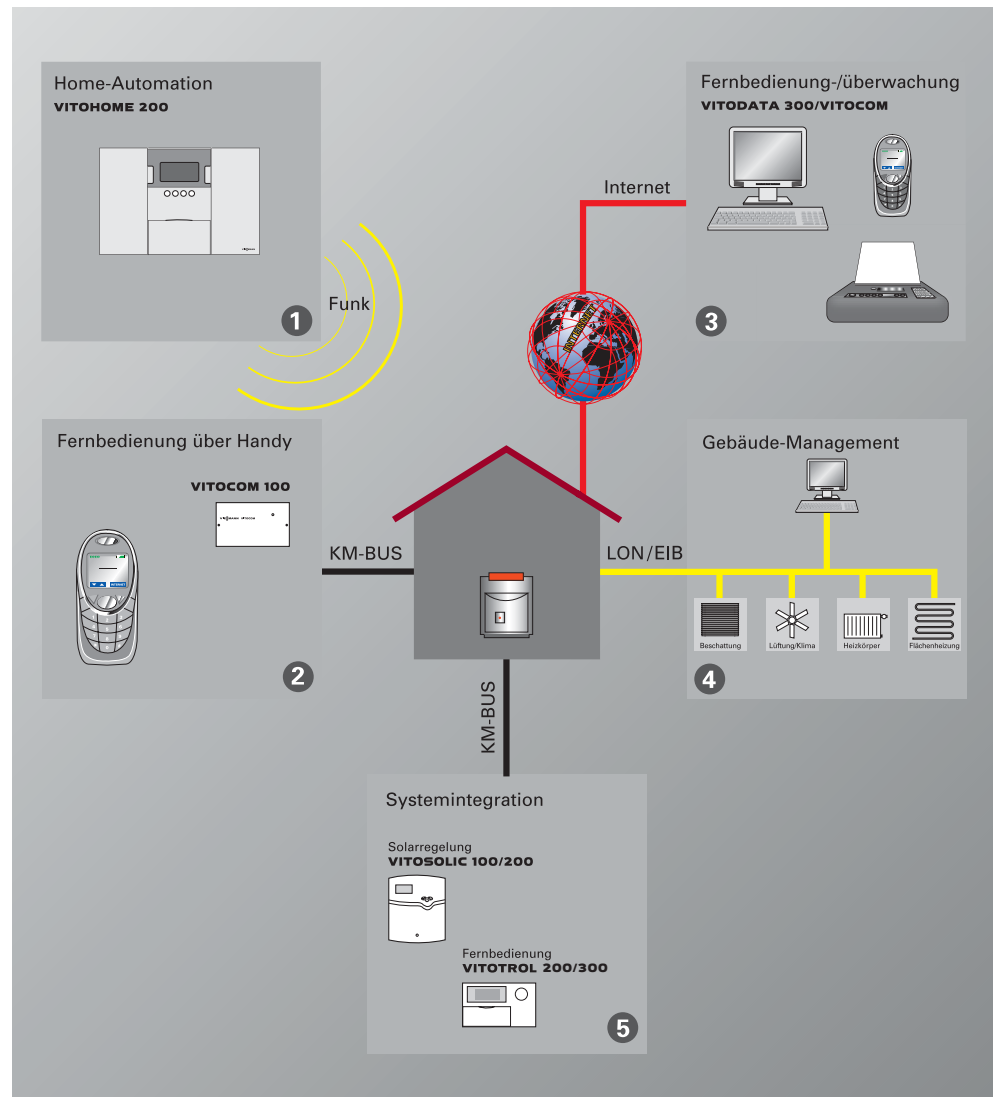
Vitodata 300 ermöglicht die Fernüberwachung und Fernbedienung Ihrer Heizungsanlage mit Vitotronic 300 rund um die Uhr durch einen Fachbetrieb. Der Zugriff erfolgt dabei über Internet.

Einbindung in Gebäudeautomation ④

Vitola und Vitolaplust Öl-Heizkessel mit Vitotronic 300 sind für die Einbindung in LON- und EIB-Gebäudeleitsysteme vorbereitet.

Systemintegration ⑤

Informations- und Datenaustausch zwischen allen Viessmann Komponenten. Selbst bei Inbetriebnahme, Wartung und Service wird Ihr Fachbetrieb mit Vitosoft und Laptop-anschlüsse unterstützt.



Vithome 200 – bedarfsgerechte Einzelraum-Temperaturregelung ohne Verkabelung

Vitocell: Wirtschaftliche Trink- wassererwärmung



Warmwasser-Komfort für jeden Anspruch

Im Vitocell Speicherprogramm finden Sie genau den passenden Speicher-Wassererwärmer für Ihre Anforderungen. Je nach Warmwasserbedarf und den Möglichkeiten für die Installation wählen Sie einen neben- oder untergestellten Speicher-Wassererwärmer. Mit den abgestimmten Systemverbindungen bilden Heizkessel und Speicher-Wassererwärmer eine Einheit und sind schnell montiert.

Hygienische Trinkwasserversorgung

Die Innenflächen des Speicher-Wassererwärmers entscheiden maßgeblich über die Hygiene der Trinkwasser-Erwärmung. Viessmann setzt deshalb auf zwei Qualitäts-Konzepte: Auf Ceraprotect-Emaillierung für sicheren, anhaltenden Schutz vor Korrosion in der Produktfamilie Vitocell 100. Und auf Edelstahl Rostfrei für höchste hygienische Ansprüche in der Produktfamilie Vitocell 300.

Die Heizflächen der Vitocell Speicher-Wassererwärmer sind großdimensioniert und besonders tief geführt, bis zum Speicherboden hinab. Das stellt eine gleichmäßige Aufheizung des gesamten Wasserinhalts sicher.

Geringe Wärmeverluste

Eine effektive Wärmedämmung aus FCKW-freiem Polyurethan-Hartschaum oder Weichschaum schützt die Speicher-Wassererwärmer besonders gut vor Wärmeverlusten.

Vitocell 100 mit Ceraprotect-Emaillierung

Die Vitocell 100 mit Ceraprotect-Emaillierung erfüllen alle Anforderungen an komfortable, wirtschaftliche Trinkwassererwärmung und nehmen eine Spitzenstellung im Bereich emaillierter Speicher-Wassererwärmer ein. Die Ceraprotect-Emaillierung schützt den Speicher-Wassererwärmer sicher und anhaltend vor Korrosion.

Vitocell 300 aus Edelstahl Rostfrei

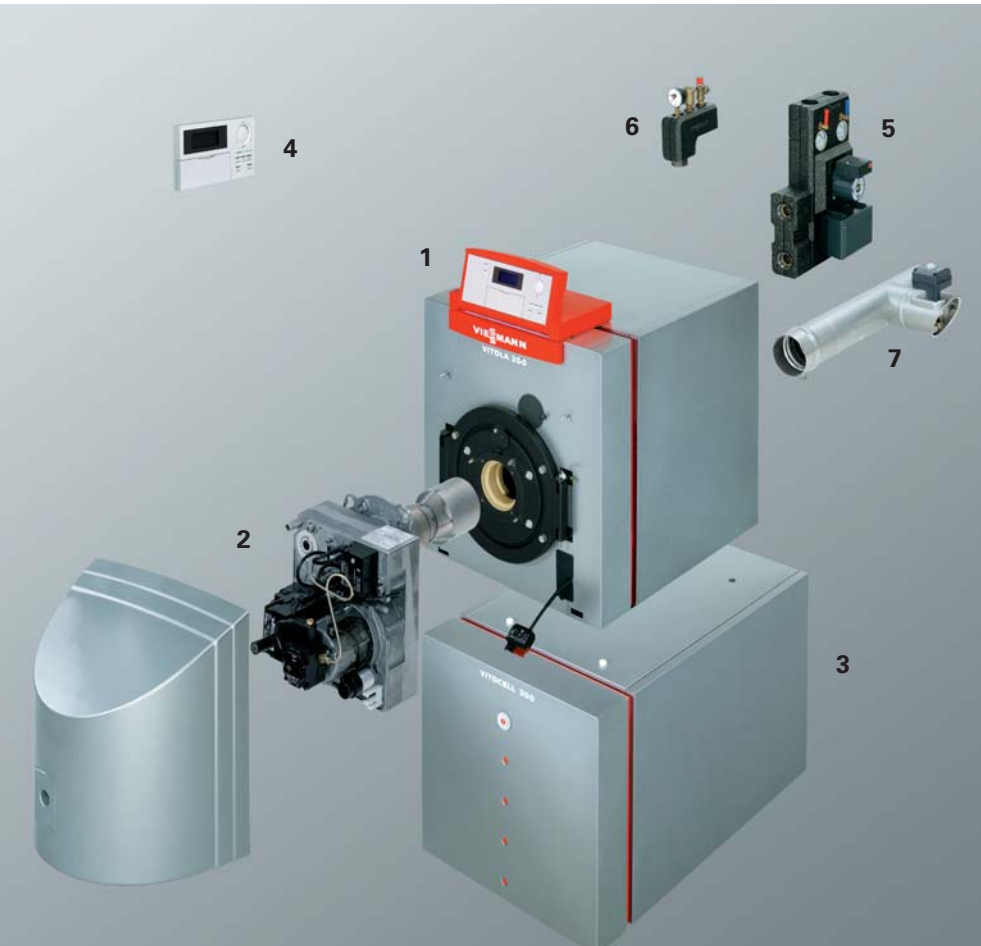
Die Speicher-Wassererwärmer Vitocell 300 aus korrosionsbeständigem Edelstahl Rostfrei erfüllen höchste hygienische Ansprüche. Nicht umsonst wird Edelstahl Rostfrei aufgrund seiner hervorragenden hygienischen Eigenschaften auch in Küchen, Labors, Krankenhäusern oder in der Lebensmittelindustrie verwendet. Denn die homogene Oberfläche von Edelstahl ist und bleibt auch nach langjährigem Gebrauch einwandfrei hygienisch.



Der Vitocell 300: hygienisch einwandfrei durch Edelstahl Rostfrei

- Vitocell 100 mit Ceraprotect-Emaillierung, Inhalt: 80 bis 1000 Liter
- Vitocell 300 aus Edelstahl Rostfrei, Inhalt: 130 bis 500 Liter
- Tief geführte Heizflächen sorgen für die Aufheizung des gesamten Wasserinhalts
- Geringe Wärmeverluste durch hochwirksame Wärmedämmung

Perfekt aufeinander abgestimmt



Viessmann Systemtechnik sorgt dafür, dass alles perfekt zueinander passt. Das gewährleistet durchgängig und dauerhaft die hohe Funktionssicherheit und Effektivität der Anlage.

Vitotronic Regelungen (1)

Maßgeschneidert für jeden Bedarf – von der einfachen Heizungsanlage bis zum komplexen Heizsystem.

Unit Öl Brenner (2)

Im Werk per Computer warm geprüft und auf die Kesselleistung abgestimmt.

Vitocell Speicher-Wassererwärmer (3)

Das umfassende Programm bietet wirtschaftlichen Warmwasserkomfort für jeden Anspruch.

Vitotrol Fernbedienung (4)

Einfache Regelung der Heizung vom Wohnraum aus.

Divicon Heizkreis-Verteilung (5)*

Ab Werk fix und fertig vormontiert.

Kleinverteiler (6)

Komplett mit Sicherheitsgruppe und Wärmedämmschalen.

Nebenluftvorrichtung Vitoair (7)*

Hält den Schornstein trocken und spart oft die Schornstein-sanierung.



Modular-Divicon

Die Modular-Divicon Heizkreis-Verteilung kann universell eingesetzt werden. Mit Rohrgruppen und Verteilerbalken können bis zu drei Modular-Divicon platzsparend an den Heizkessel angebunden werden.

Komplett vormontiert:
Modular-Divicon Heiz-
kreisverteilung

Bei Viessmann können Sie sicher sein, dass der hohe Qualitätsanspruch, der die Heizsysteme auszeichnet, auch alle anderen Komponenten prägt. Das garantiert Ihnen ein Höchstmaß an Wirtschaftlichkeit und Zuverlässigkeit. Und Ihrem Heizungsfachbetrieb handfeste Vorteile bei der Planung und bei der Wartung Ihrer Anlage.

Komplettprogramm mit höchster Qualität

Von Heizkörpern und Fußbodenheizungen über Ventile, Abgas-Systeme und Ausdehnungsgefäße bis hin zum Speicher-Wassererwärmer: Sämtliche Komponenten des Vitoset Zubehör-Programms sind genau aufeinander abgestimmt.

Vitosol Solarsysteme: Energie, die Sie keinen Cent kostet

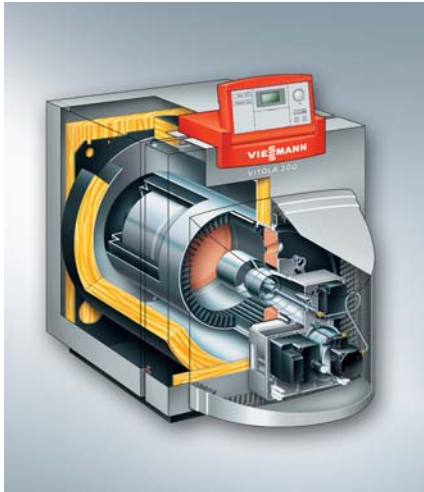
Die ideale Ergänzung zu energiesparenden Heizsystemen von Viessmann sind Vitosol Sonnenkollektoren. Denn damit können Sie jährlich 50 bis 60% des Energiebedarfs zur Trinkwassererwärmung einsparen – auch in unseren Breitengraden. Das reduziert Ihre Heizkosten deutlich.



Vitosol Solartechnik
– die perfekte
Ergänzung zur
energiesparenden
Heiztechnik

Vitoset

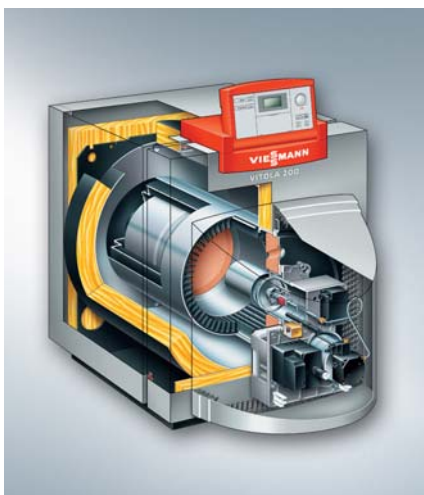
Öl-Heizkessel-Programm von 15 bis 63 kW



Vitola 200
Öl-Tiefemperatur-Heizkessel mit
Vitoflame 200, 15 bis 63 kW

VITOLA 200 mit VITOFLAME 200

Nenn-Wärmeleistung	kW	15	18	22	27	33	40	50	63
Abmessungen (gesamt)	Länge mm	1052	1052	1109	1188	1300	1421	1560	1674
	Breite mm	594	594	639	667	667	776	804	804
	Höhe mm	914	914	927	934	934	1050	1085	1085
Gewicht (mit Wärmedämmung, Brenner und Kesselkreisregelung)	kg	147	148	171	201	223	311	388	422
Inhalt Kesselwasser	Liter	49	49	61	76	89	140	199	223



Vitola 200
Öl-Tiefemperatur-Heizkessel mit
Vitoflame 300, 18 bis 27 kW

VITOLA 200 mit VITOFLAME 300

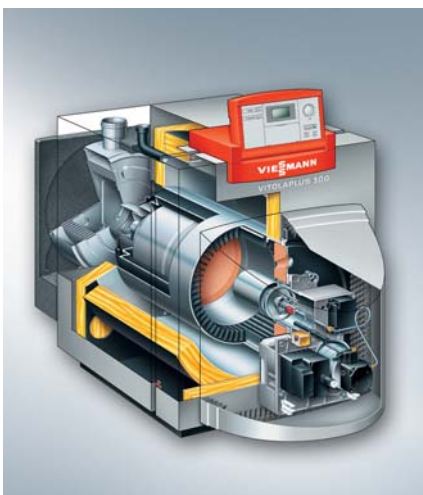
Nenn-Wärmeleistung	kW	18	22	27
Abmessungen (gesamt)	Länge mm	1052	1109	1188
	Breite mm	594	639	667
	Höhe mm	914	927	934
Gewicht (mit Wärmedämmung, Brenner und Kesselkreisregelung)	kg	148	171	201
Inhalt Kesselwasser	Liter	49	61	76



Vitola 222
 Öl-Tieftemperatur-Heizkessel mit integriertem Speicher-Wassererwärmer,
 15 bis 27 kW

VITOLA 222

Nenn-Wärmeleistung	kW	15	18	22	27	
Abmessungen (gesamt)	Länge	mm	1128	1128	1185	1264
	Breite	mm	630	630	640	667
	Höhe	mm	1565	1565	1590	1605
Gewicht (mit Wärmedämmung, Brenner und Kesselkreisregelung)	kg	248	249	272	304	
Inhalt Kesselwasser	Liter	49	49	61	76	



Vitolaplus 300
 Öl-Brennwert Unit, 19,4 bis 29,2 kW

VITOLAPLUS 300

Nenn-Wärmeleistung bei Heizwassertemperaturen von	50/30°C	19,4	23,8	29,2	
	80/60°C	18,5	22,6	27,7	
Abmessungen (gesamt)	Länge	mm	1330	1385	1465
	Breite	mm	594	639	667
	Höhe	mm	795	808	815
Gewicht (mit Wärmedämmung, Brenner und Kesselkreisregelung)	kg	167	190	220	
Inhalt Kesselwasser	Liter	54	66	81	

Dreistufiges Komplettprogramm für jeden Anwendungsfall, Bedarf und Anspruch



Wärme komfortabel, wirtschaftlich und umweltschonend zu erzeugen und sie bedarfsgerecht bereitzustellen, dieser Aufgabe fühlt sich das Familienunternehmen Viessmann bereits seit drei Generationen verpflichtet.

Innovation

Mit einer Vielzahl herausragender Produktentwicklungen und Problemlösungen hat Viessmann immer wieder Meilensteine geschaffen, die das Unternehmen zum technologischen Schrittmacher und Impulsgeber der gesamten Branche gemacht haben.

Spitzenqualität

Für die Qualität der Produkte ist der Einsatz hochwertiger und besonders geeigneter Werkstoffe in Verbindung mit einer hoch entwickelten Verarbeitungskompetenz von großer Bedeutung. Viessmann hat schon immer die spezifischen Eigenschaften der eingesetzten Werkstoffe konsequent für die Realisierung innovativer technischer Lösungen genutzt und dabei Werkstoffauswahl und Konstruktionsprinzipien perfekt kombiniert. In Verbindung mit dem angewandten Wissen der Viessmann Mitarbeiter entsteht so die Spitzenqualität, für die Viessmann bekannt ist.

Komplettprogramm für jeden Bedarf

Mit dem aktuellen Programm bietet Viessmann seinen Kunden

Bodenstehende Heizkessel für Öl und Gas in Heizwert- und Brennwerttechnik

Wandgeräte für Öl und Gas in Heizwert- und Brennwerttechnik



Heizsystemkomponenten von der Brennstofflagerung bis zu Heizkörpern und Fußboden-Heizsystemen



Regenerative Energiesysteme zur Nutzung von Umweltwärme, Solarenergie und nachwachsenden Rohstoffen

ein mehrstufiges Komplettprogramm mit einer Leistung von 1,5 bis 19500 kW: bodenstehende und wandhängende Heizkessel für Öl und Gas in Heizwert- und Brennwerttechnik sowie regenerative Energiesysteme wie Wärmepumpen, Solarsysteme und Heizkessel für nachwachsende Rohstoffe. Komponenten der Regelungstechnik und Daten-Kommunikation sind ebenso im Programm wie die gesamte Systemperipherie bis hin zu Heizkörpern und Fußbodenheizungen.

Internationalität

Mit 10 Werken in Deutschland, Frankreich, Kanada, Polen und China, mit Vertriebsorganisationen in Deutschland und 34 weiteren Ländern sowie weltweit 111 Verkaufsniederlassungen ist Viessmann international ausgerichtet.

Verantwortung, Fairness und Effizienz

Verantwortung für Umwelt und Gesellschaft, Fairness im Umgang mit Geschäftspartnern und Mitarbeitern sowie das Streben nach Perfektion und höchster Effizienz in allen Geschäftsprozessen sind für Viessmann zentrale Werte. Das gilt für jeden einzelnen Mitarbeiter und damit für das gesamte Unternehmen, das mit all seinen Produkten und flankierenden Leistungen dem Kunden den besonderen Nutzen und den Mehrwert einer starken Marke bietet.



Das Viessmann Zentrum in Allendorf mit dem Unternehmensmuseum „Via Temporis“



Viessmann unterstützt Spitzenleistungen; auch im Sport



Viessmann Niederlassungen: 111 x weltweit

Ihr Heizungsfachbetrieb:

Viessmann Werke
35107 Allendorf (Eder)
Telefon 06452 70-0
Telefax 06452 70-2780
www.viessmann.com